

1/14

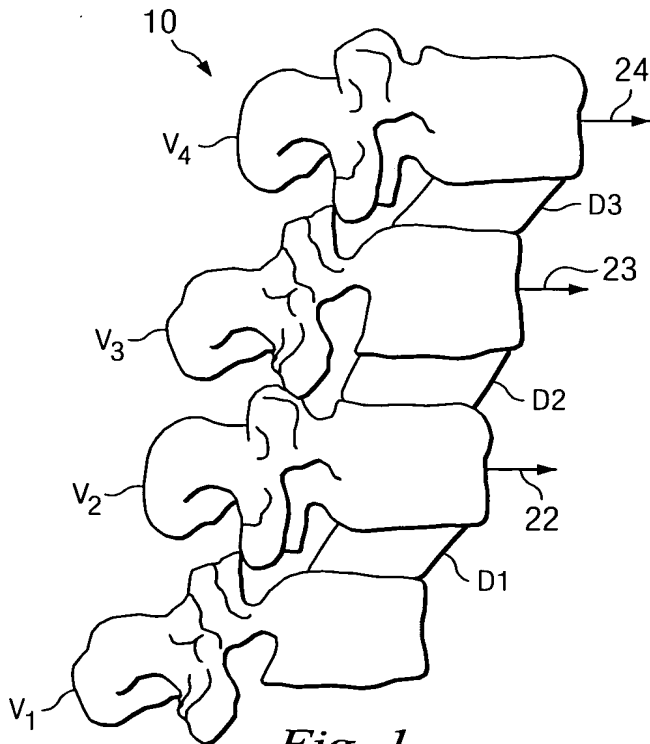


Fig. 1

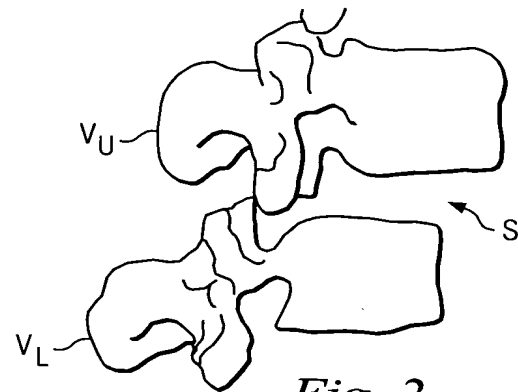


Fig. 2

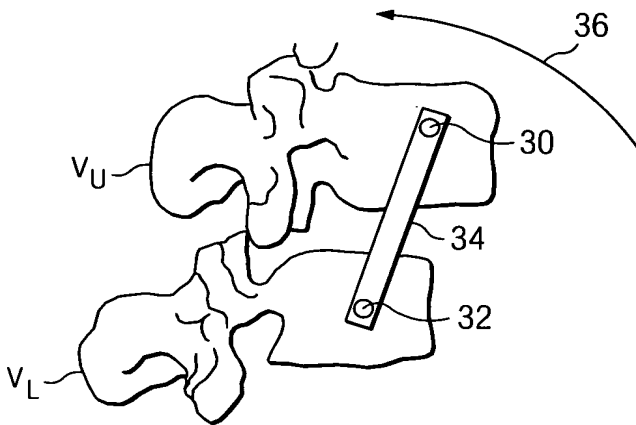


Fig. 3a

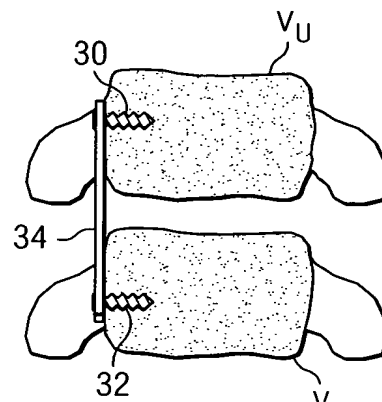


Fig. 3b

2/14

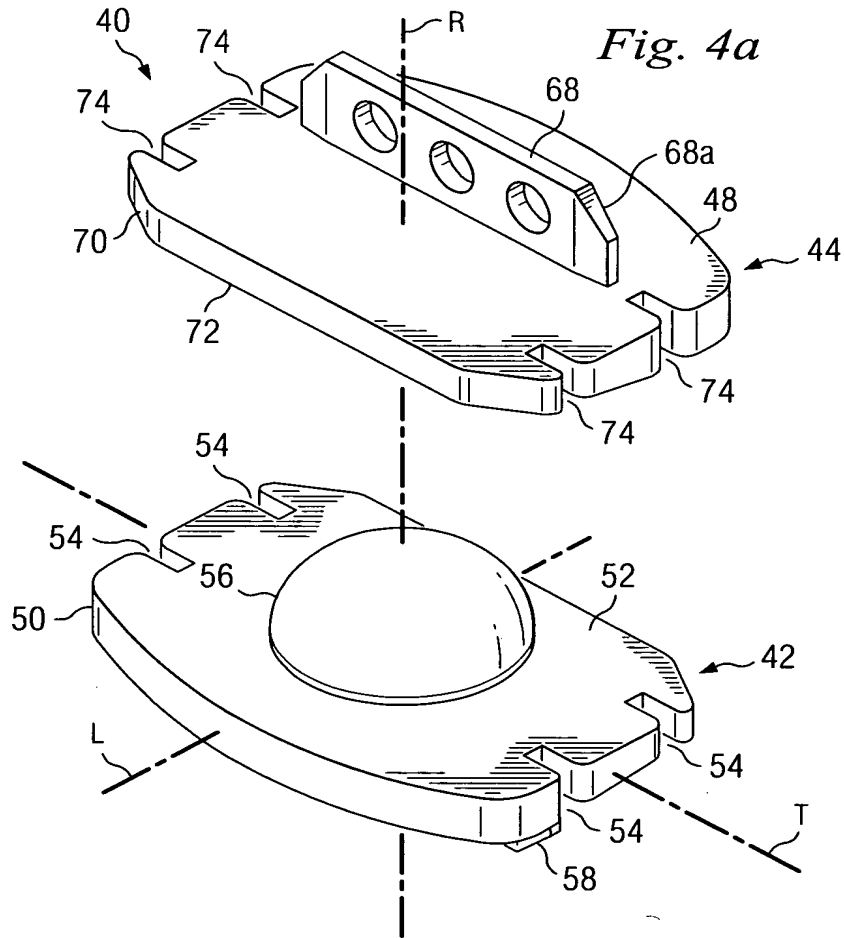


Fig. 4a

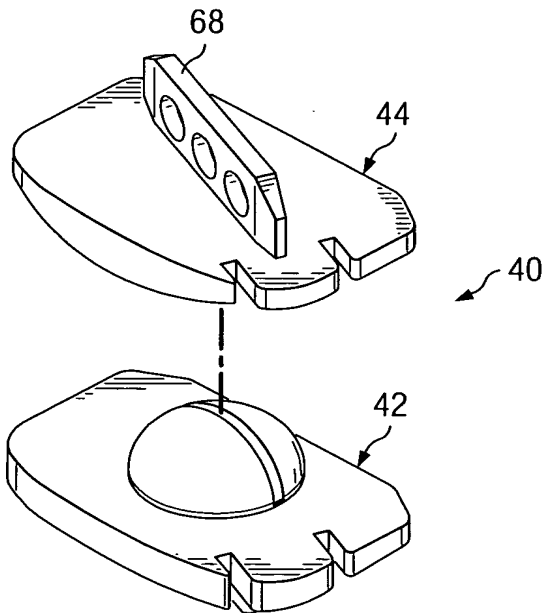


Fig. 4b

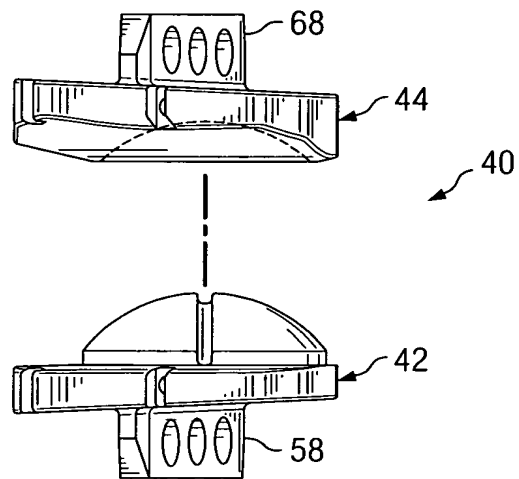
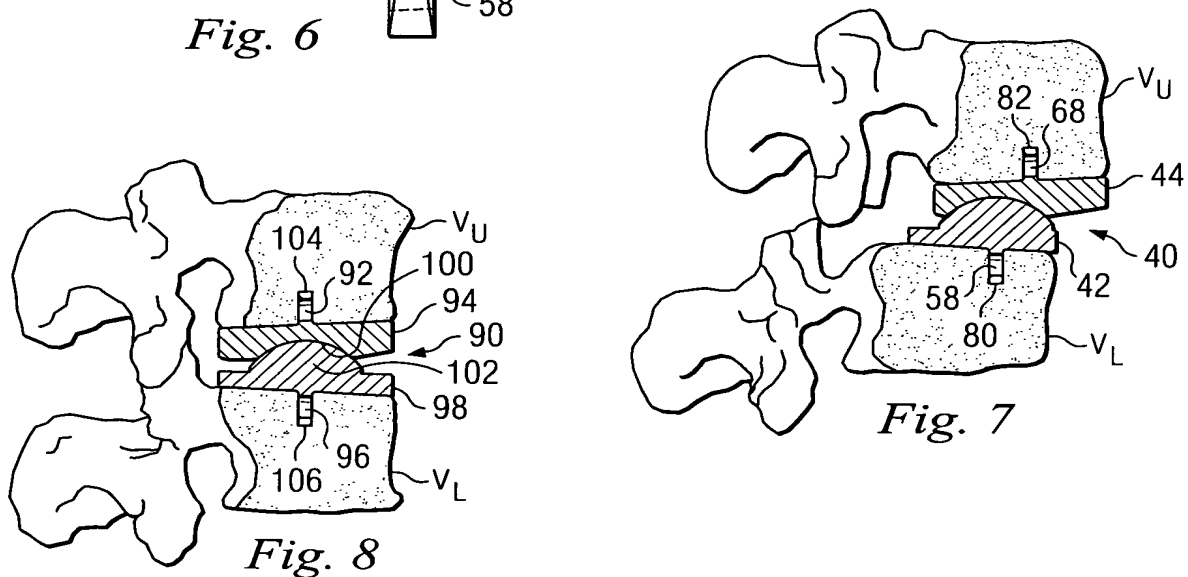
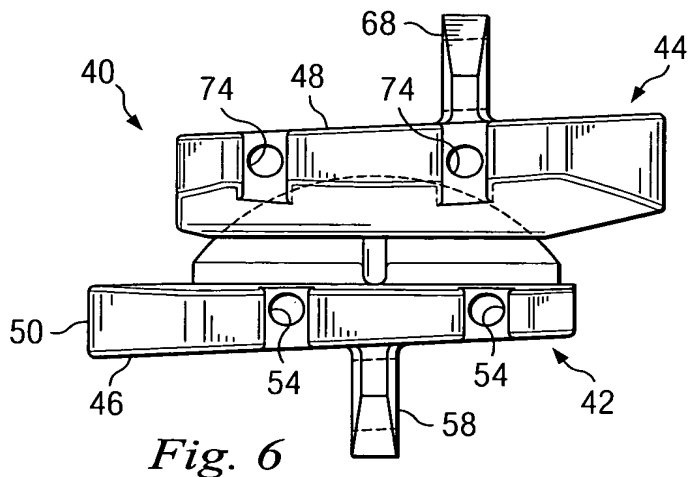
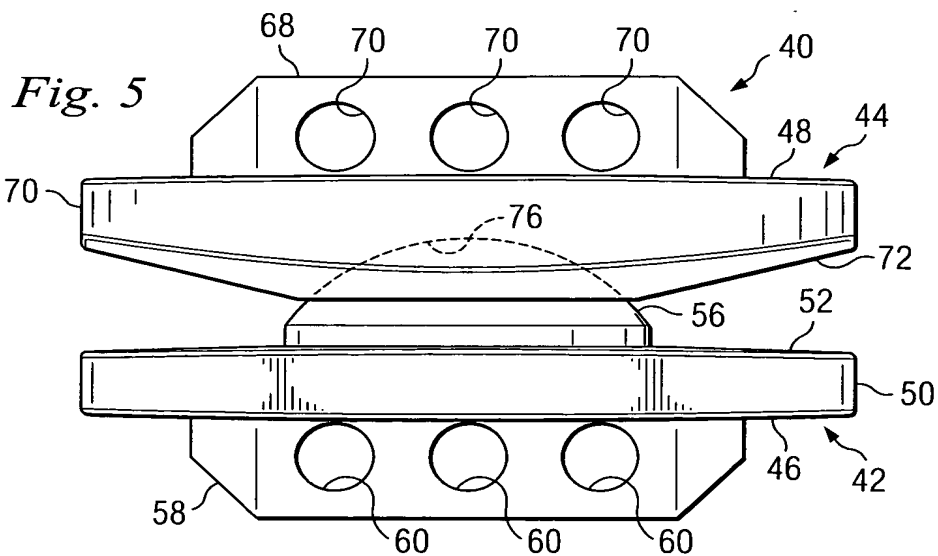


Fig. 4c

3/14



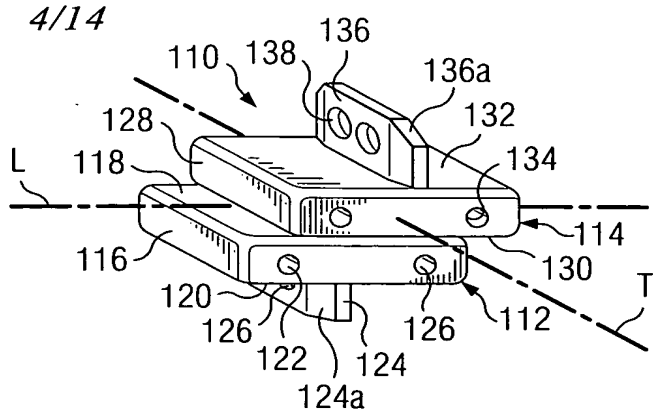


Fig. 9

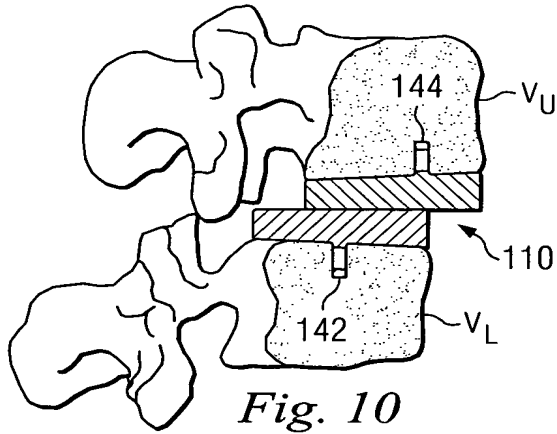


Fig. 10

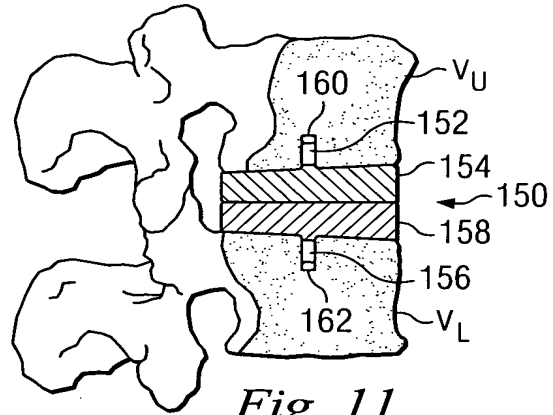


Fig. 11

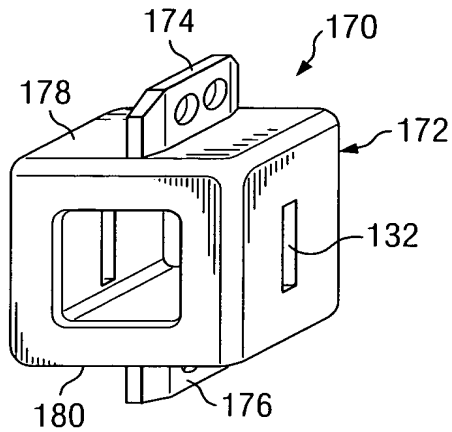


Fig. 12

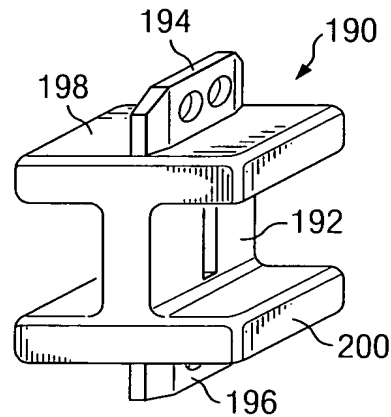
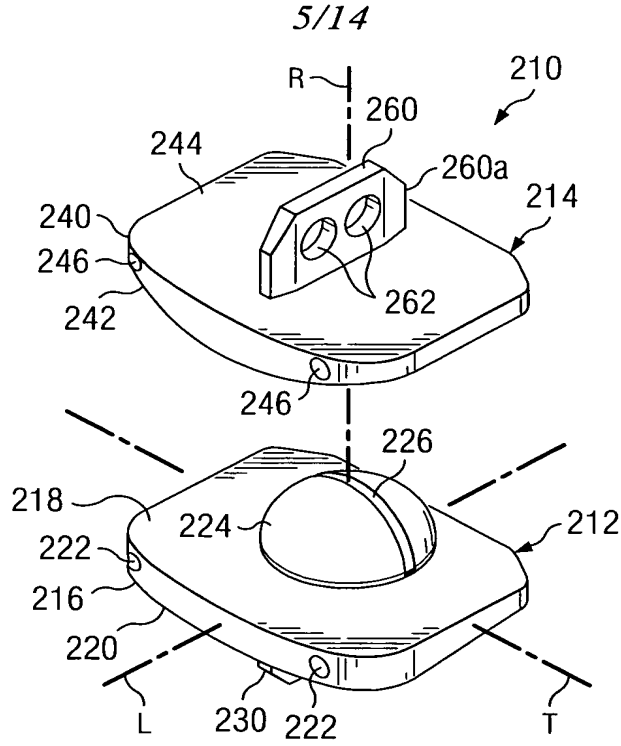
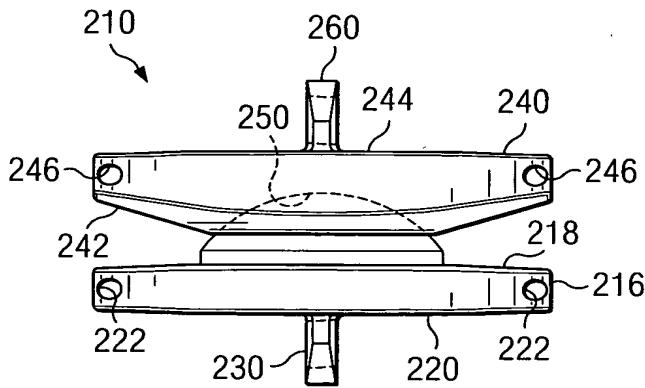


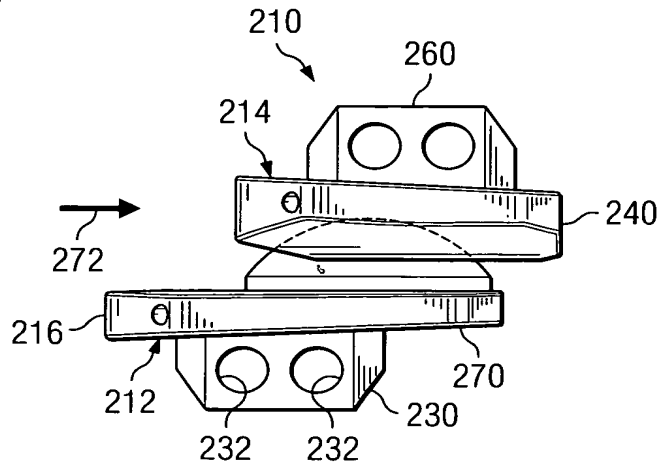
Fig. 13



*Fig. 14*

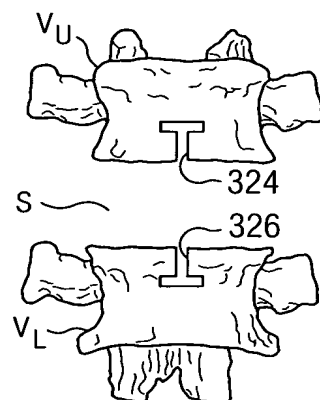
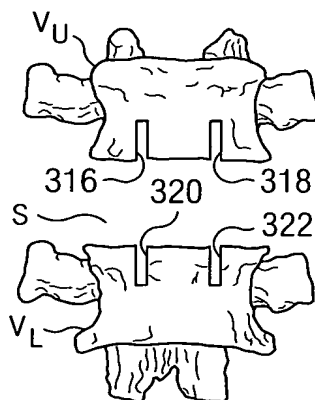
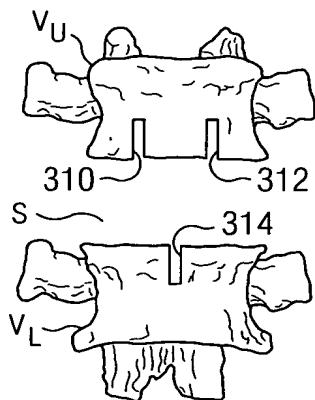
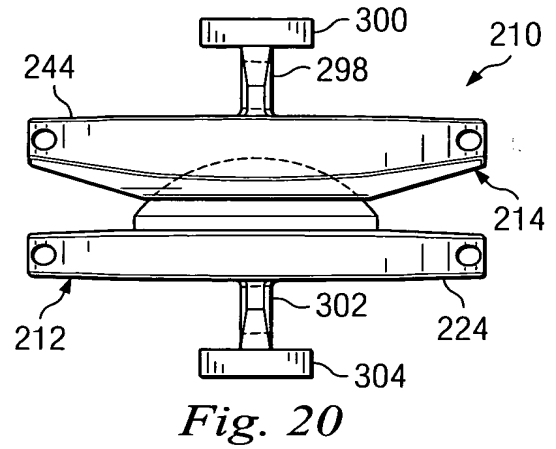
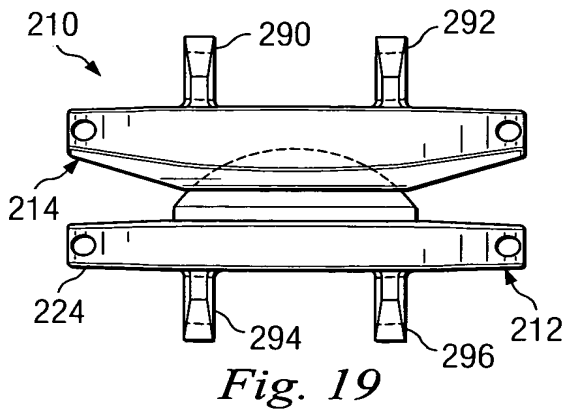
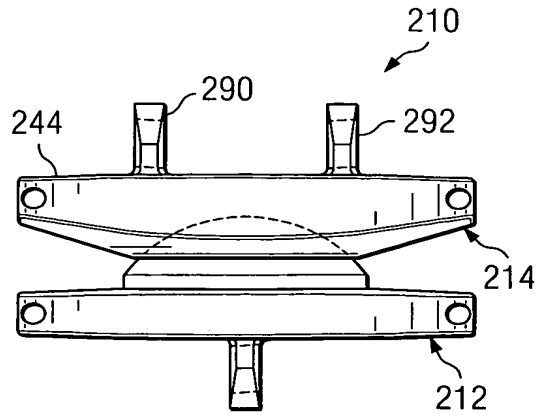
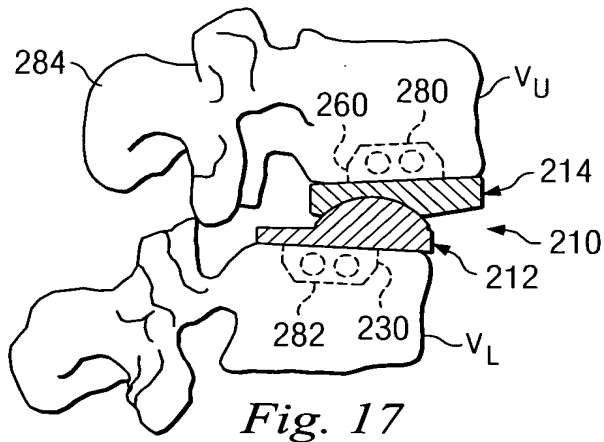


*Fig. 15*



*Fig. 16*

6/14



7/14

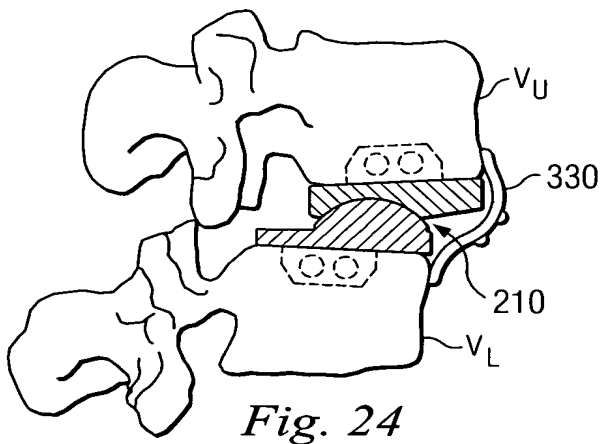


Fig. 24

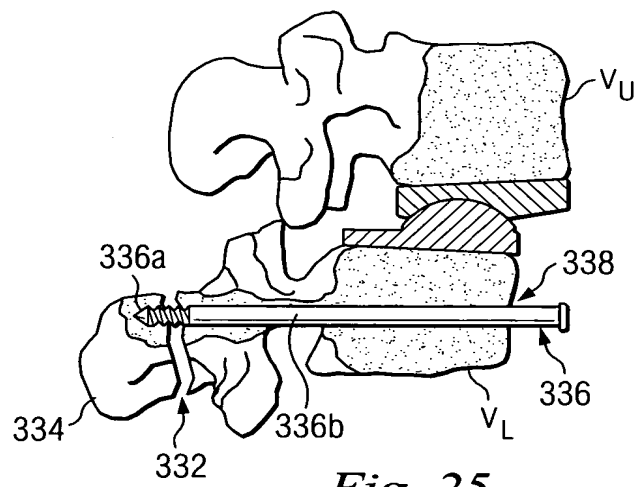


Fig. 25

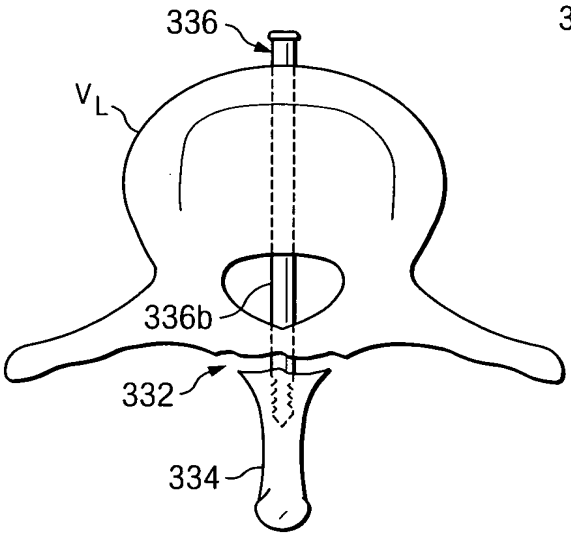


Fig. 26

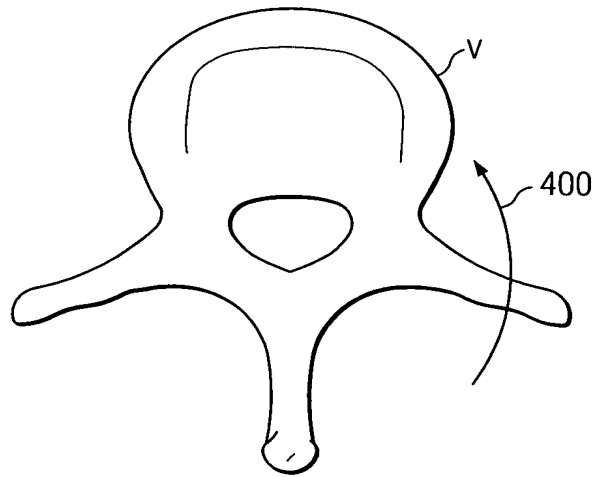


Fig. 27

8/14

Fig. 28

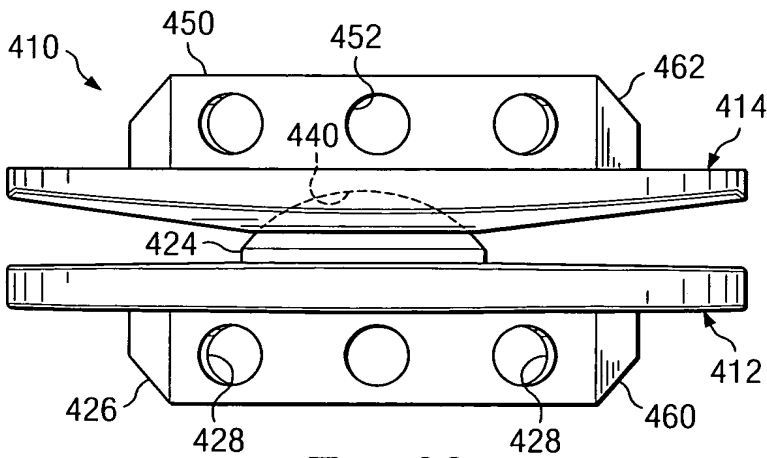
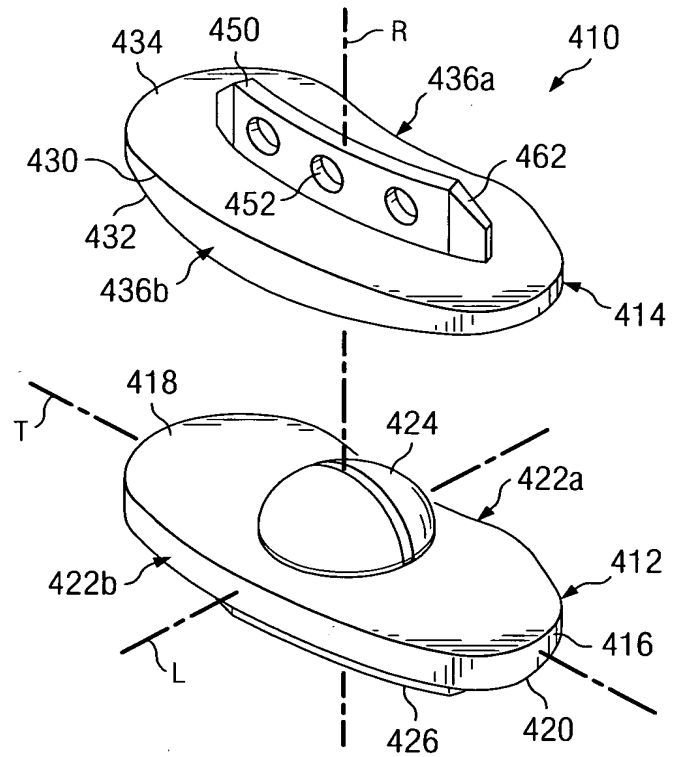


Fig. 29

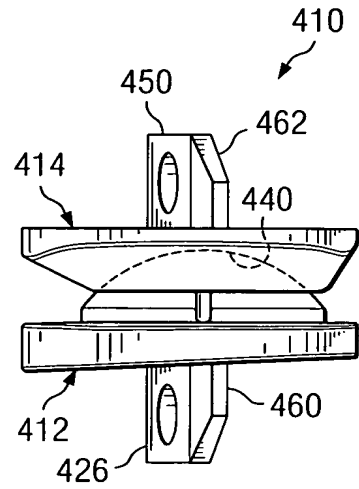


Fig. 30



9/14

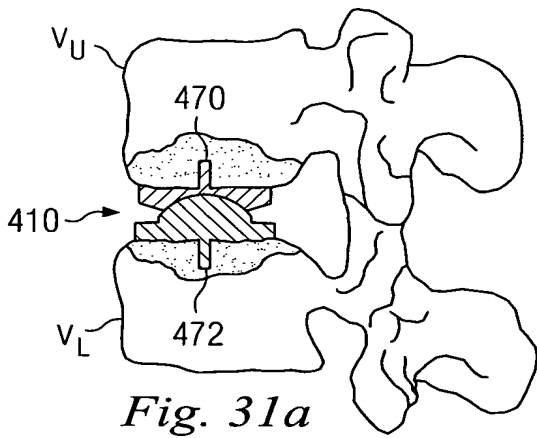


Fig. 31a

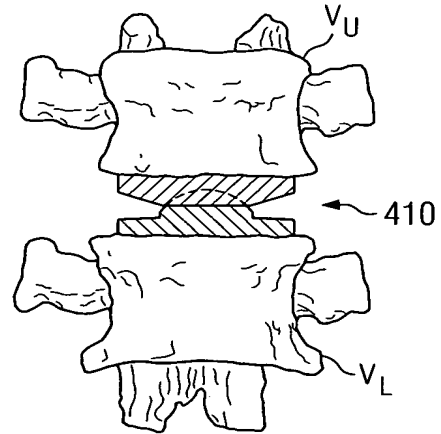


Fig. 31b

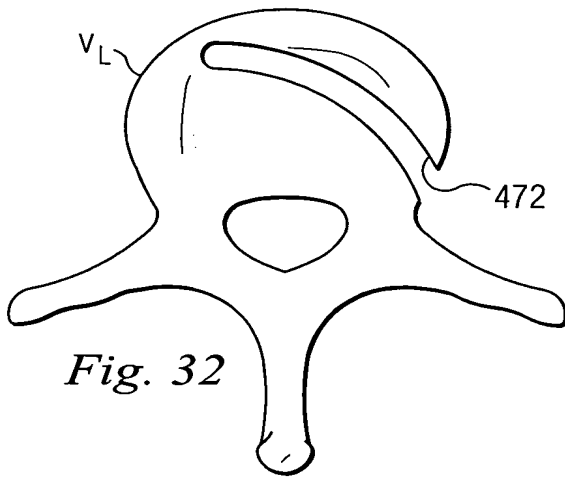


Fig. 32

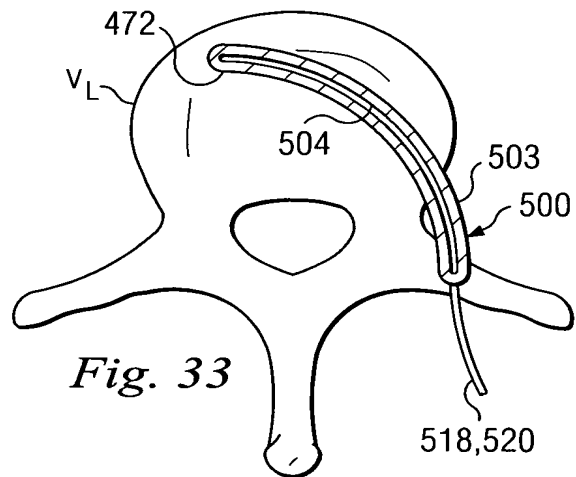


Fig. 33

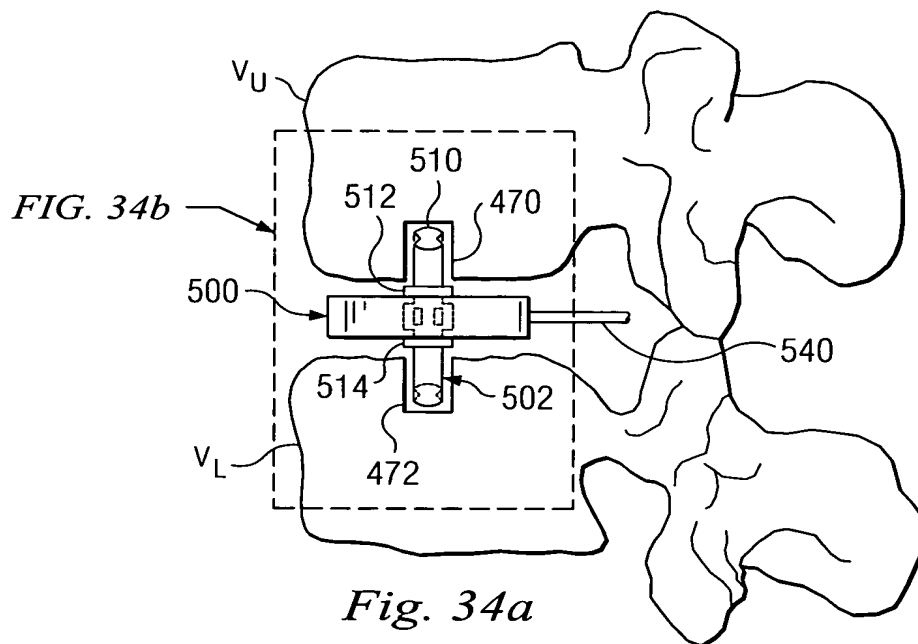


Fig. 34a

10/14

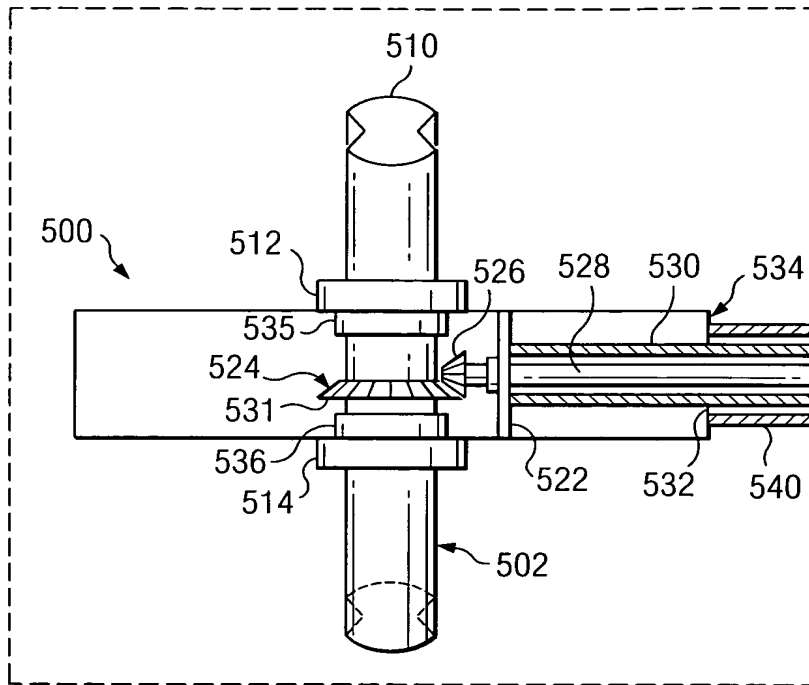


Fig. 34b

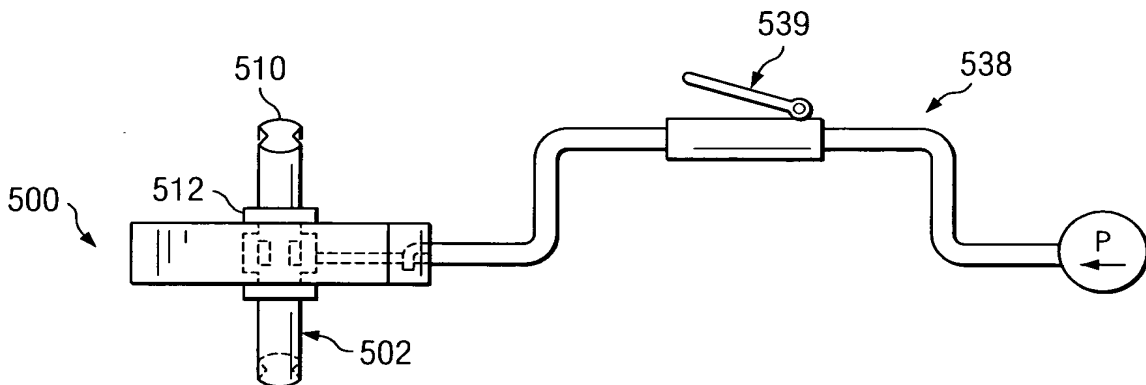


Fig. 34c

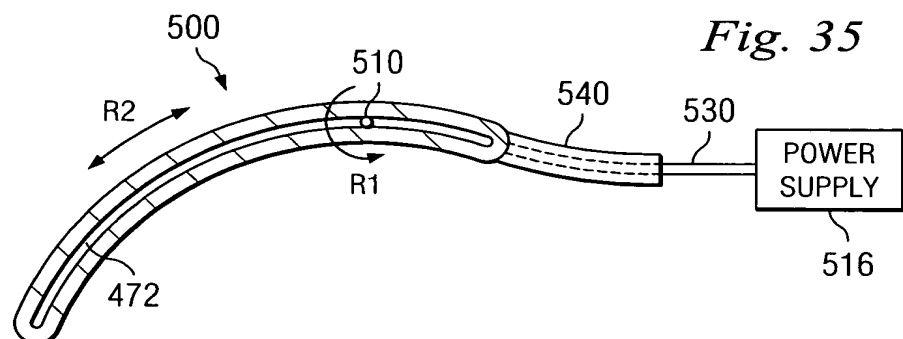


Fig. 35



12/14

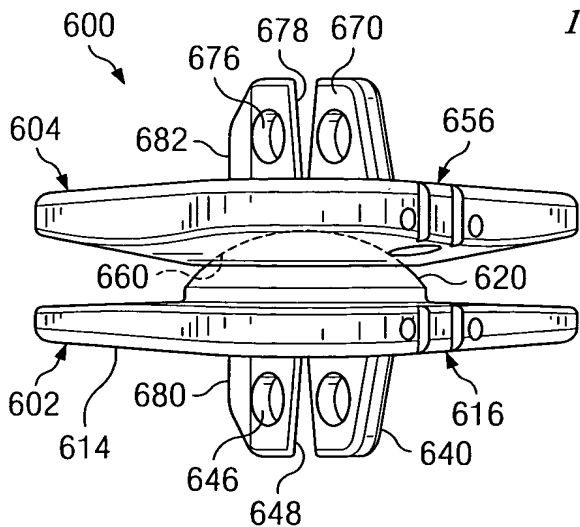


Fig. 40

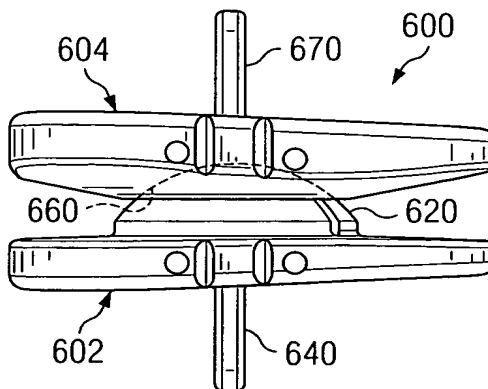


Fig. 41

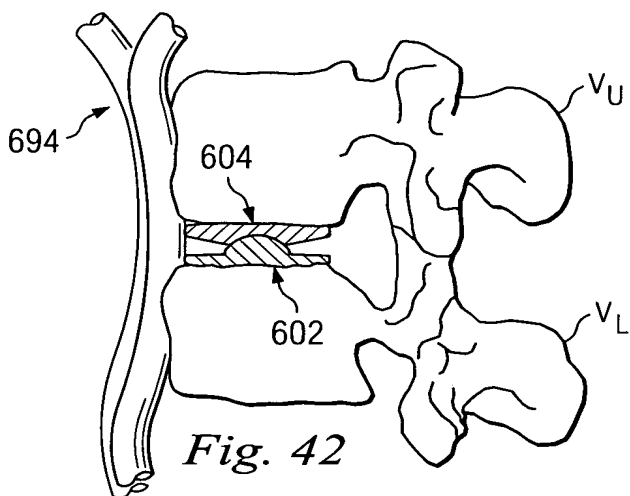


Fig. 42

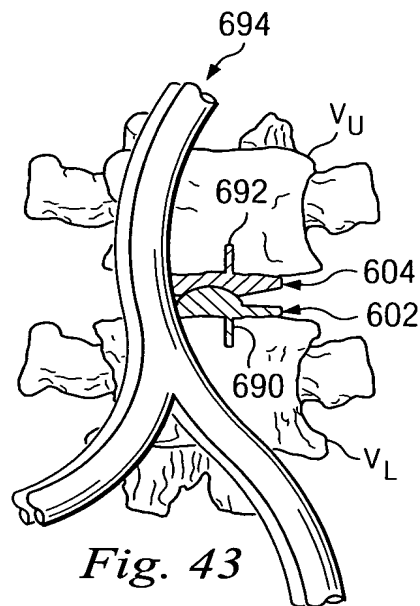


Fig. 43

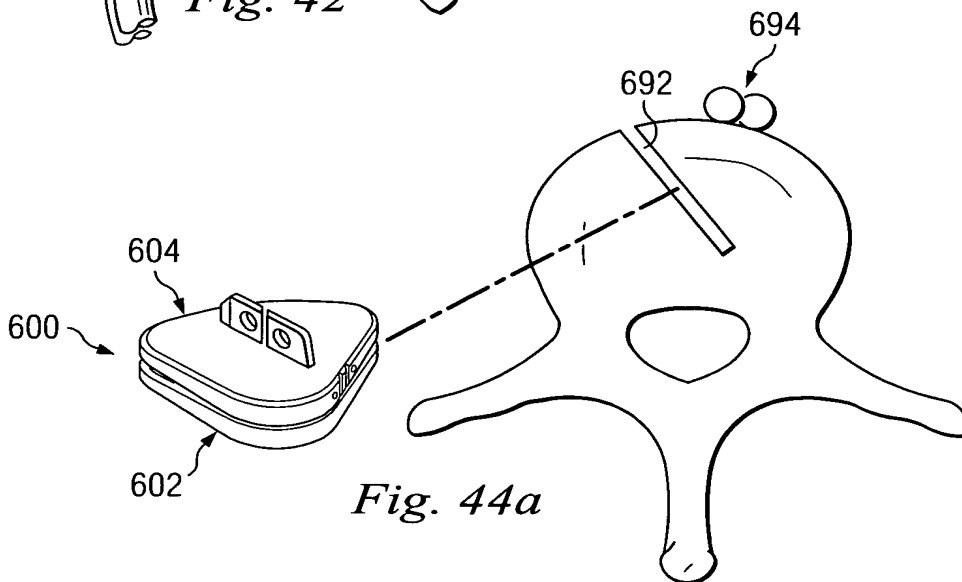


Fig. 44a

13/14

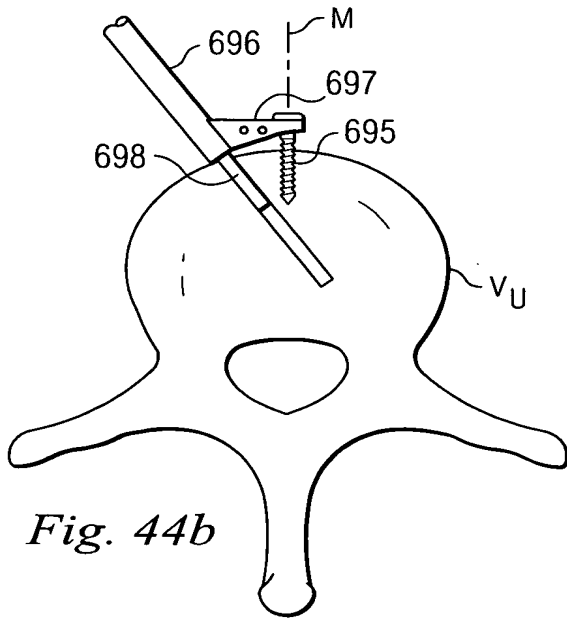


Fig. 44b

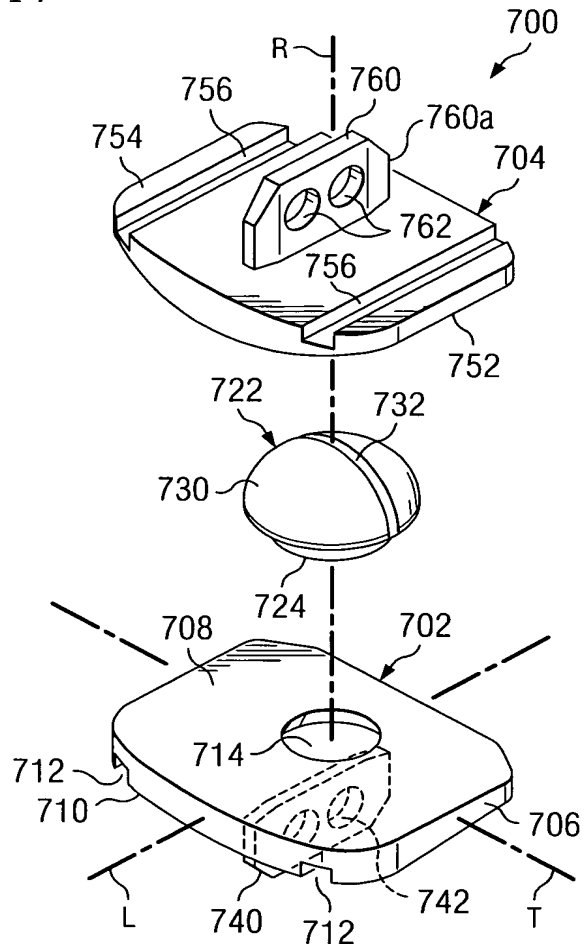


Fig. 45

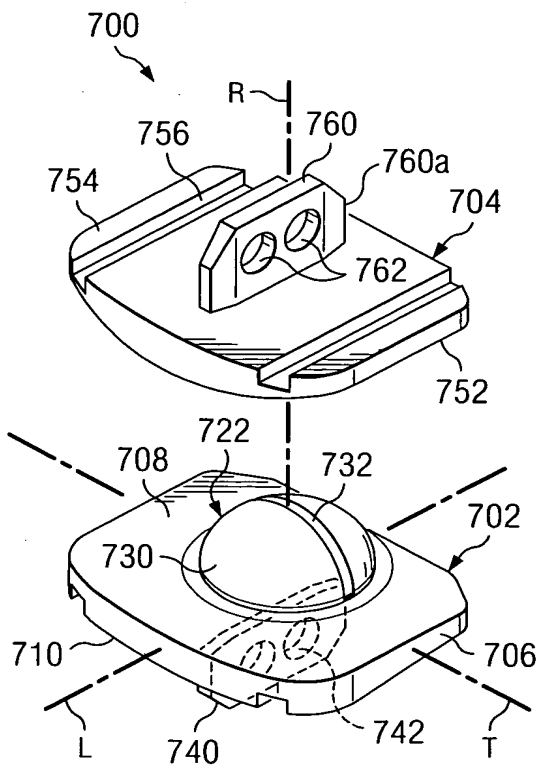


Fig. 46

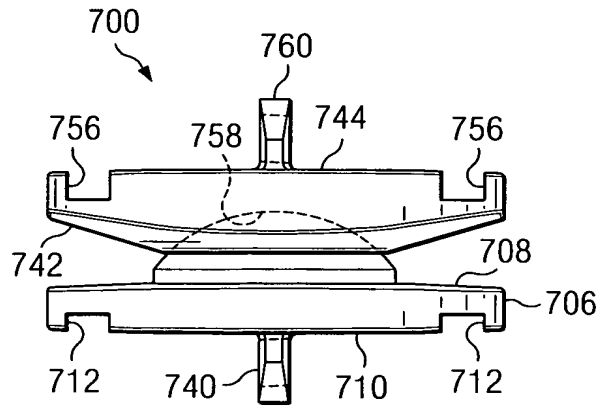


Fig. 47

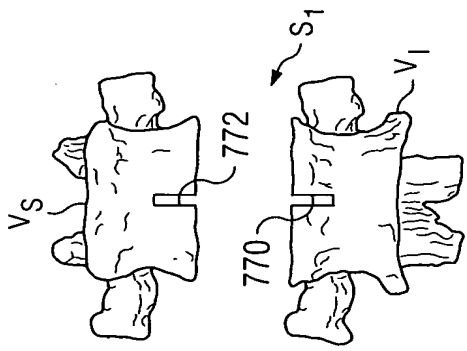


FIG. 48

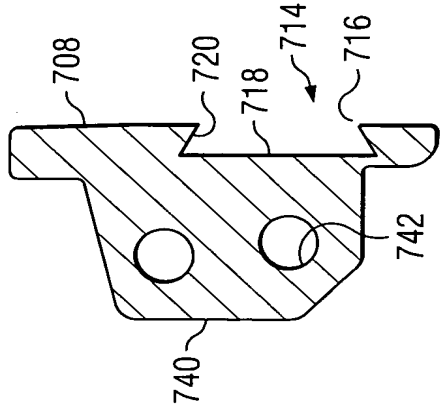


Fig. 49b

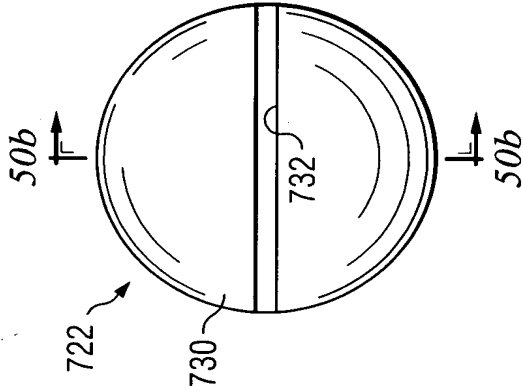


Fig. 50a

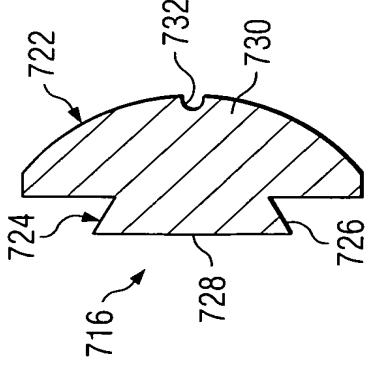


Fig. 50b

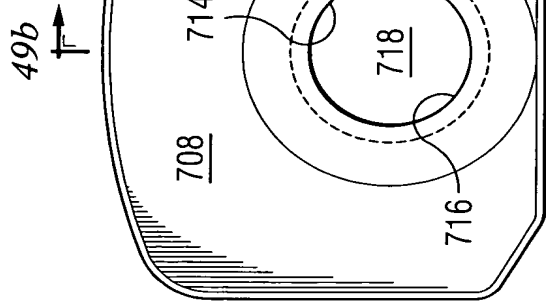


Fig. 49a

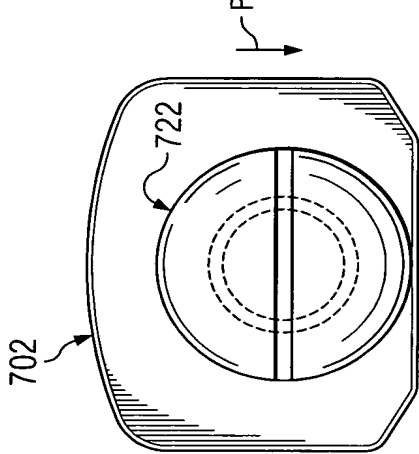


Fig. 51

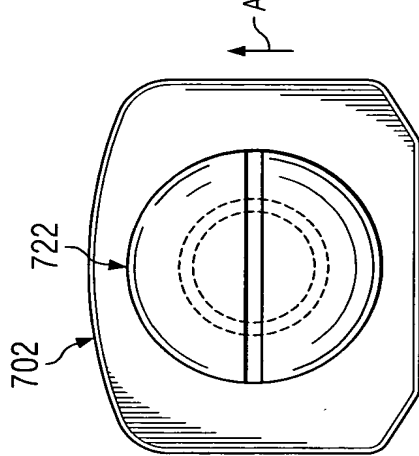


Fig. 52